



ООО «Аграрные Технологии»

Юридический адрес: 426039, Удмуртская республика, г. Ижевск, ул. Воткинское шоссе 160

Почтовый адрес: 426039, Удмуртская республика, г. Ижевск, ул. Воткинское шоссе 160

ИНН/КПП: 1840024263/184001001, Р/с: 40702810968000002813, К/с: 30101810400000000601

БИК: 049401601

тел/факс 8(3412) 601-566

Коммерческое предложение.

Транспортер ТСН-160А / ТСН-160Б



Транспортер предназначен для уборки навоза из животноводческих помещений с одновременной погрузкой в транспортное средство. Как подстилка используется резаная солома, слаборазложившийся верховой торф, фрезерный торф, древесные опилки. Солома длиной более 100 мм не допускается.

Уборка навоза транспортером из животноводческого помещения производится не менее трех раз в сутки. Транспортер обслуживает 100-110 стойл крупного рогатого скота и устанавливается в навозные каналы любого навозоуборочного

транспортера. Цепь горизонтального и выгрузного транспортеров состоит из овальных термозакаленных звеньев, проваренных на месте стыка. Толщина звеньев 14 или 16 мм. Отличие ТСН-160А от ТСН-160Б – в способе крепления скребка. У транспортера ТСН-160А – неподвижное креплением скребка под цепью, а у транспортера ТСН-160Б – боковое (плавающее) креплением скребка.



Транспортер ТСН-2,0Б (Аналог транспортера КСН-Ф-100)

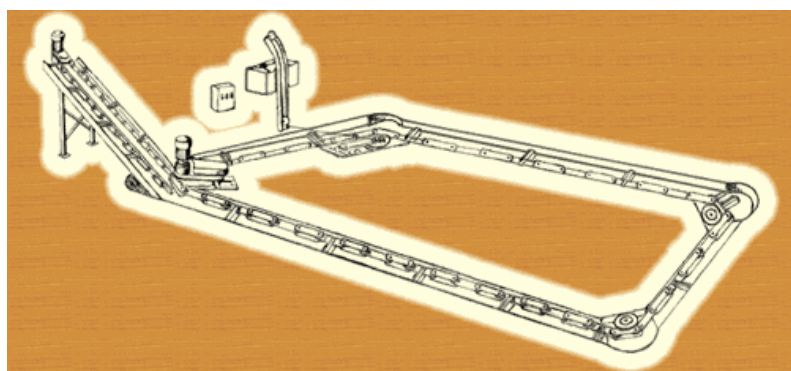


Транспортер предназначен для уборки навоза из животноводческих помещений с одновременной погрузкой в транспортное средство. Как подстилка используется резаная солома, слаборазложившийся верховой торф, фрезерный торф, древесные опилки. Солома длиной более 100 мм не допускается.

Уборка навоза транспортером из животноводческого помещения производится не менее трех раз в сутки. Транспортер обслуживает 100-110 стойл крупного рогатого скота и устанавливается в навозные каналы любого навозоуборочного транспортера. ТСН-2,0Б состоит из проваренных или

горячезаклепанных планок, вырубленных из 8-ми миллиметровой стали. Внутренние соединительные звенья кованые или штампованные, толщина –

12 мм. Поставляется кусками по 5,5 м.



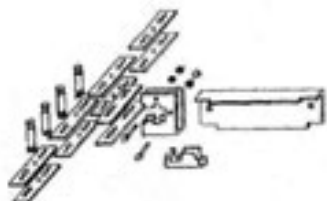


Транспортер скребковый навозоуборочный ТСН-ЗБ

Транспортер предназначен для уборки навоза из животноводческих помещений с одновременной погрузкой в транспортное средство. Как подстилка

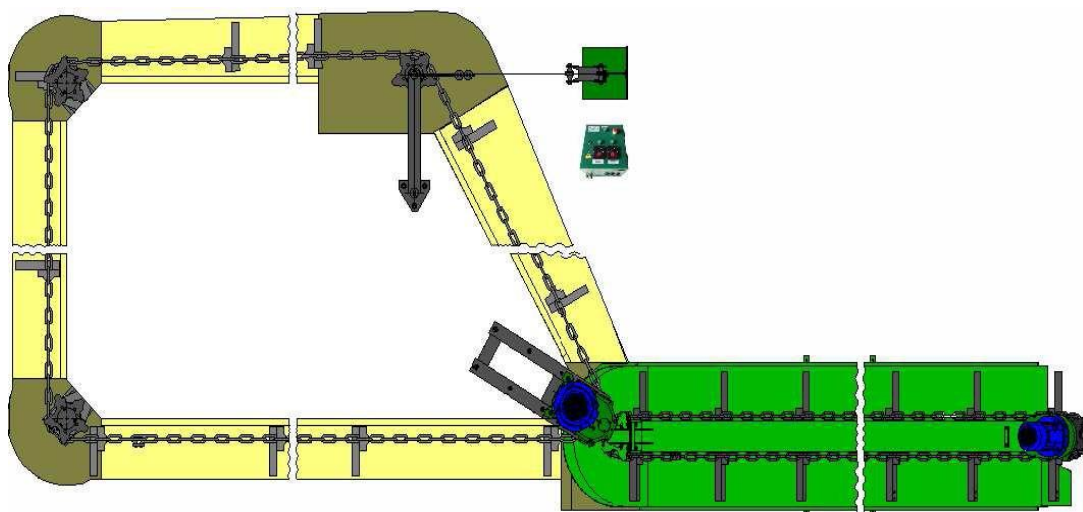


используется резаная солома, слаборазложившийся верховой торф, фрезерный торф, древесные опилки. Солома длиной более 100 мм не допускается.



обслуживает

100-110 стойл крупного рогатого скота и устанавливается в навозные каналы любого навозоуборочного транспортера. Состоит из металлических пластин, выштампованных из листовой стали толщиной 5 мм, соединенных между собой калеными осями.



ТСН 160227 000 р.

ТСН-2.0Б (КСН-Ф-100).....282 000 р.

ТСН-3.0Б227 000 р.

Цены указаны в г. Ижевске.