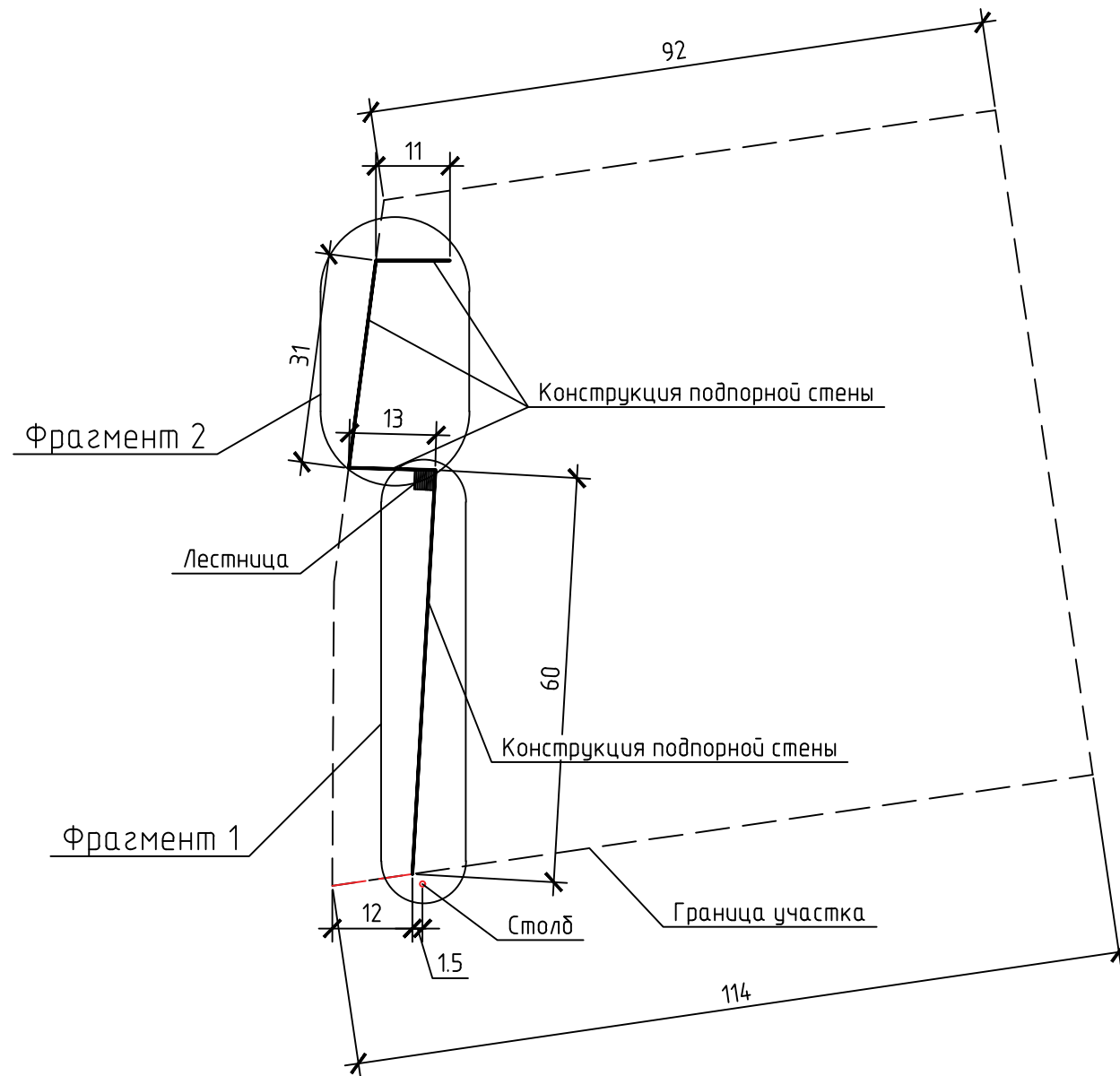


Рабочий проект объекта "Подпорная стена
на участке с кадастровыми номерами 63:12:0301002:273, 63:12:0301002:275,
63:12:0301002:277, 63:12:0301002:279
в Безенчукском районе, Самарской области"
Конструкции фундамента

Генплан участка



1. Генплан участка выполнен на основании топосъемки предоставленной заказчиком.

							Подпорная стена на участке с кадастровыми номерами 63:12:0301002:273, 63:12:0301002:275, 63:12:0301002:277, 63:12:0301002:279 в Безенчукском районе, Самарской области		
Изм.	Кол. уч.	Лист	№ док.	Подп.	Дата		Стадия	Лист	Листов
Выполнил	Фёдоров И.Н.					Конструкции железобетонные	рп	1	
						Генплан участка	ООО "Фундаменты63.ру"		

Схема расположения свай
(Фрагмент 1)

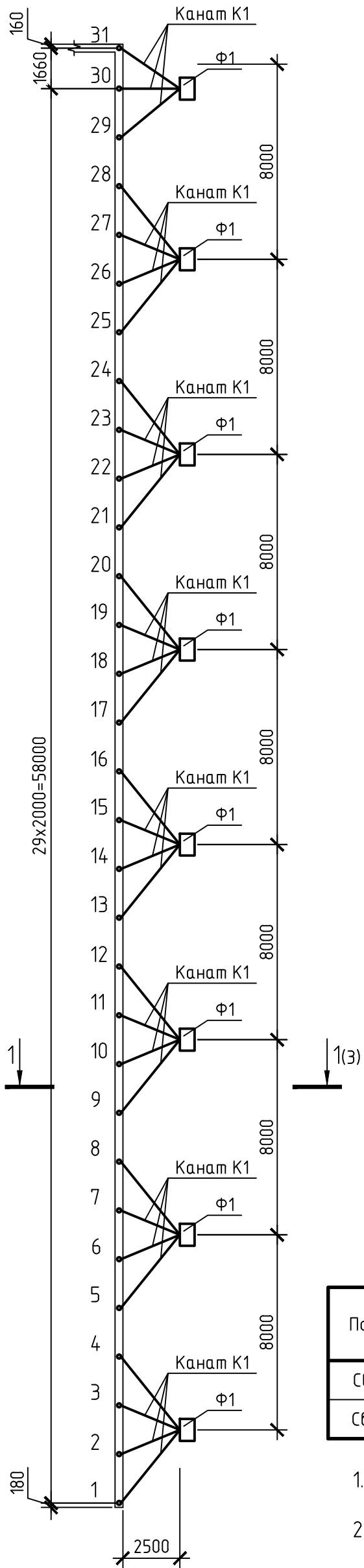
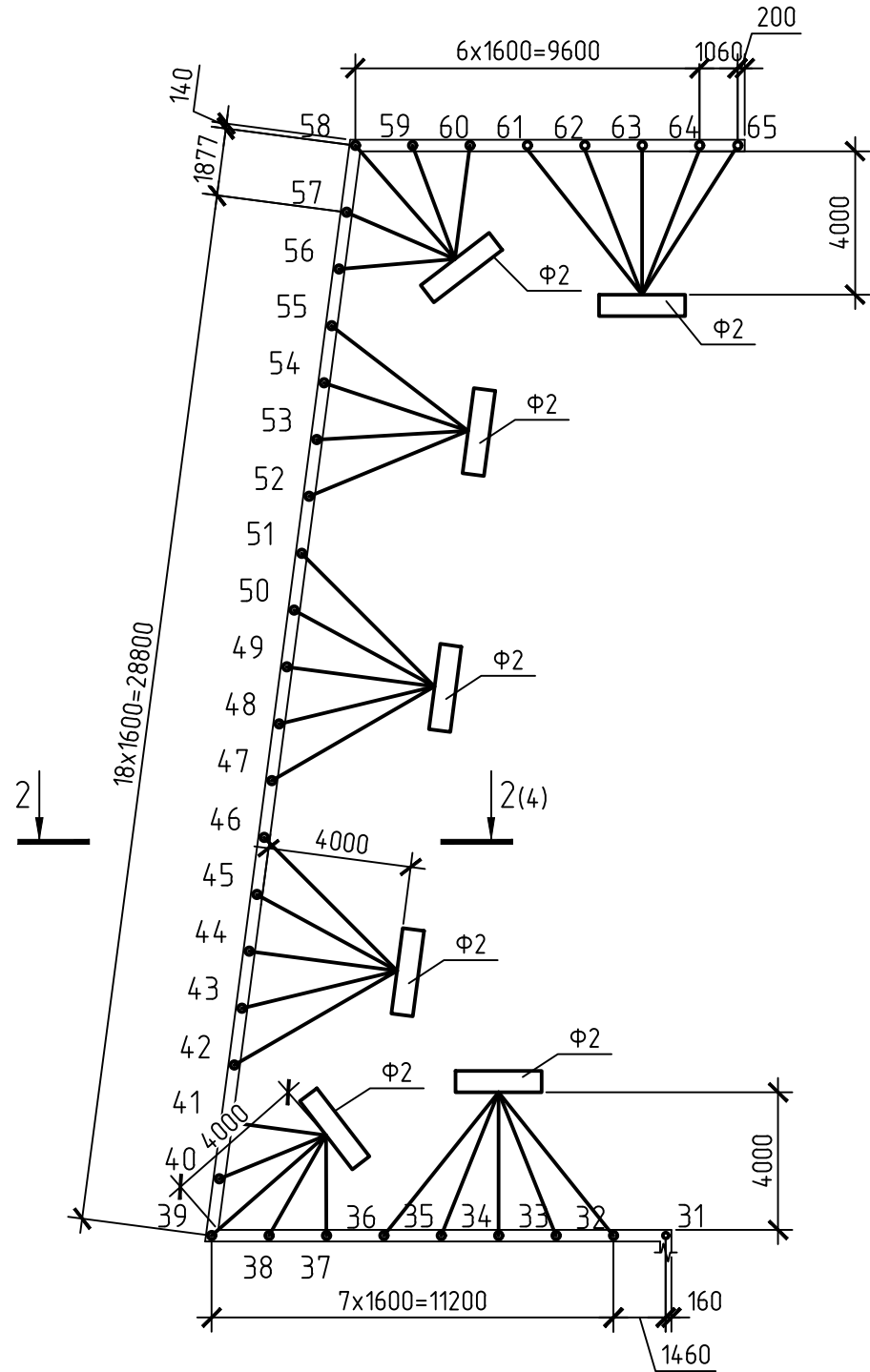


Схема расположения свай
(Фрагмент 2)



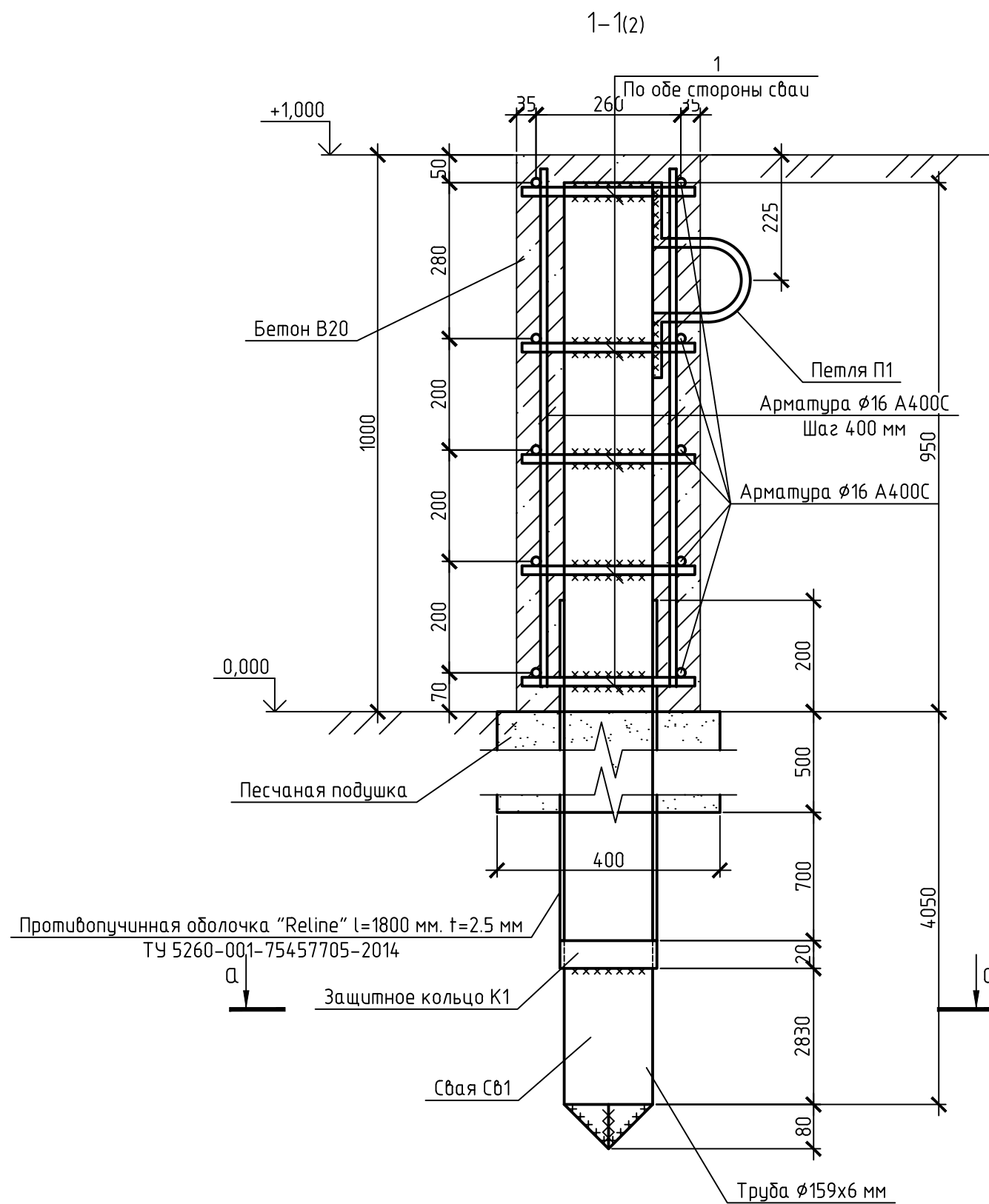
Спецификация на сваи

Поз.	Обозначение	Наименование	Кол.	Масса, ед., кг	Примечание
Св1	Свая 1.31	Забивная свая $\phi 159$ мм	31		
Св2	Свая 32..65	Забивная свая $\phi 219$ мм	34		

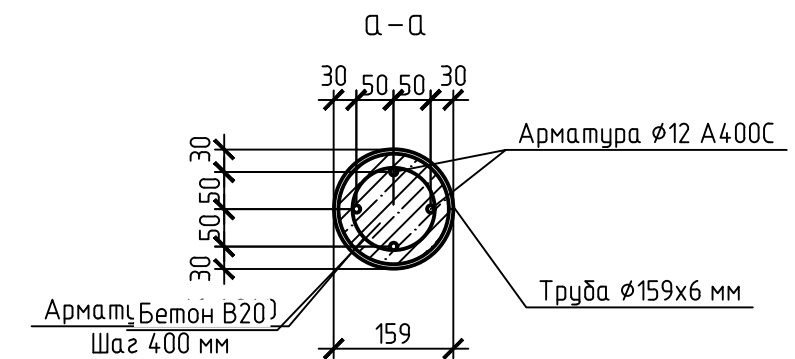
- Глубина заложения фундамента Ф1 составляет 1.5 м относительно верха подпорной стены.
- Глубина заложения фундамента Ф2 составляет 3.15 м относительно верха подпорной стены.

						Подпорная стена на участке с кадастровыми номерами 63:12:0301002:273, 63:12:0301002:275, 63:12:0301002:277, 63:12:0301002:279 в Безенчукском районе, Самарской области			
Изм.	Кол.уч.	Лист	№ док.	Подп.	Дата	Конструкции железобетонные	Стадия	Лист	Листов
Выполнил	Фёдоров И.Н.						РП	2	
Схема расположения свай							ООО "Фундаменты63.ру"		

Спецификация на сваю Св1 и Св2



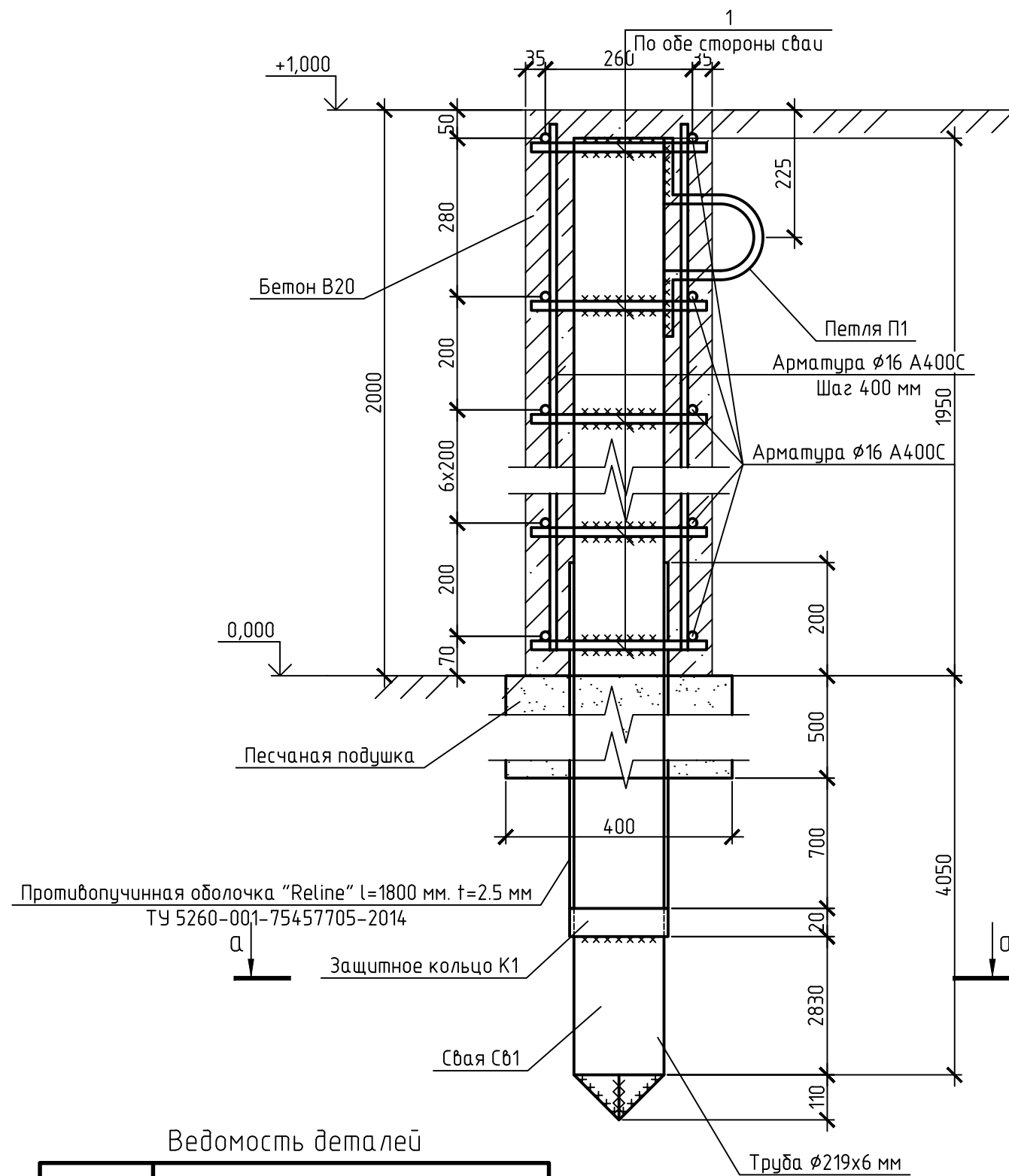
Поз.	Обозначение	Наименование	Кол.	Масса, ед., кг	Примечание
		Свая Св1			
		Арматура $\phi 12$ А400, L = 4900 м	4	4.35	17.4 кг
		Арматура $\phi 6$ А240, L = 0.350 м	13	0.1	1.3 кг
	ГОСТ 10704-91	Труба 159x6 L=5000 мм	1	113.2	113.2 кг
		Бетон В20	0.1	м3	
	ТУ 5260-001-75457705-2014	Оболочка "Reline" L=1800 мм, t=2.5 мм	1		
К1	ГОСТ 10704-91	Труба 159x6 L=20 мм	1	0.45	0.45 кг
		Свая Св2			
		Арматура $\phi 12$ А400, L = 5900 м	4	5.25	21 кг
		Арматура $\phi 6$ А240, L = 0.550 м	15	0.13	1.95 кг
	ГОСТ 10704-91	Труба 219x6 L=6000 мм	1	189.1	189.1 кг
		Бетон В20	0.2	м3	
	ТУ 5260-001-75457705-2014	Оболочка "Reline" L=1800 мм, t=2.5 мм	1		
К2	ГОСТ 10704-91	Труба 219x6 L=20 мм	1	0.63	0.63 кг



1. Все металлоконструкции в целях защиты от коррозии покрыть грунтом ГФ-021 по ГОСТ 25129-82 и окрасить эмалью ПФ-115 по ГОСТ 6465-76 за два раза.
2. Каркас ростверка можно выполнять как сварным так и вязальным способом.
3. Поверхности ростверков, соприкасающихся с грунтом, обмазать горячим битумом за 2 раза.
4. Арматурный каркас сваи возможно выполнить как круглой, так и квадратной формы.

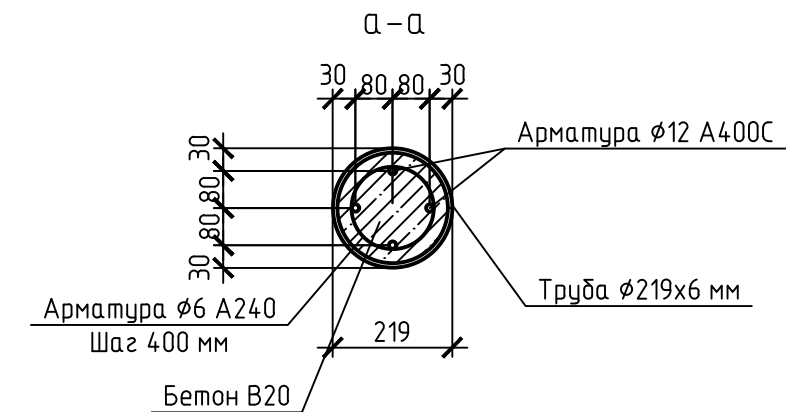
						Подпорная стена на участке с кадастровыми номерами 63:12:0301002:273, 63:12:0301002:275, 63:12:0301002:277, 63:12:0301002:279 в Безенчукском районе, Самарской области			
Изм.	Кол. уч.	Лист	№ док.	Подп.	Дата				
Выполнил	Фёдоров И.Н.					Конструкции железобетонные	Стадия	Лист	Листов
						рп	3		
						Разрез 1-1, а-а	ООО "Фундаменты63.ру"		

2-2(2)



Спецификация на конструкцию подпорной стены

Поз.	Обозначение	Наименование	Кол.	Масса, ед., кг	Примечание
		Арматура φ16 А400С, L = 1700 п.м		1.6	2720 кг
		Арматура φ16 А400С, L = 0.950 м	300	1.52	4.56 кг
		Арматура φ16 А400С, L = 1.950 м	276	3.1	855.6 кг
1		Арматура φ16 А400С, L = 0.310 м	990	0.5	495 кг
		Бетон В20	56.1	м3	
		Песок	23	м3	
П1		Арматура φ16 А400С, L = 0.650 м	65	1.04	33.3 кг
К1		Канат φ13 мм К1400 L=290.7 п.м.		0.7	203.5 кг
Ф1	ГОСТ 13579-78	ФБС 9.4.6	8	470	3760 кг
Ф2	ГОСТ 13579-78	ФБС 24.4.6	7	1300	9100 кг
		Элемент крепления каната	132		шт



Ведомость деталей

Поз.	Эскиз
П1	

1. Все металлоконструкции в целях защиты от коррозии покрыть грунтом ГФ-021 по ГОСТ 25129-82 и окрасить эмалью ПФ-115 по ГОСТ 6465-76 за два раза.
2. Каркас ростверка можно выполнять как сварным так и вязальным способом.
3. Поверхности ростверков, соприкасающихся с грунтом, обмазать горячим битумом за 2 раза.
4. Арматурный каркас свай возможно выполнить как круглой, так и квадратной формы.
5. Для подпорной стены высотой 1 метр элемент крепления каната следует рассчитывать на нагрузку 3.37 кН
6. Для подпорной стены высотой 2 метра элемент крепления каната следует рассчитывать на нагрузку 15.32 кН

Изм.	Кол. уч.	Лист	№ док.	Подп.	Дата	Подпорная стена на участке с кадастровыми номерами 63:12:0301002:273, 63:12:0301002:275, 63:12:0301002:277, 63:12:0301002:279 в Безенчукском районе, Самарской области			
Выполнил	Фёдоров И.Н.					Конструкции железобетонные	Стадия	Лист	Листов
							рп	4	
						Разрез 2-2, а-а	ООО "Фундаменты63.ру"		

Сводная спецификация на конструкцию подпорной стены

Поз.	Обозначение	Наименование	Кол.	Масса, ед., кг	Примечание
		Арматура $\phi 16$ А400С, L = 2872.35 п.м		1.6	4595.8 кг
		Арматура $\phi 12$ А400С, L = 1410 п.м		0.89	1255 кг
		Арматура $\phi 6$ А240, L = 421.55 п.м		0.22	92.74
		Бетон В20	66	м ³	
		Песок	23	м ³	
К1		Канат $\phi 13$ мм К1400 L=290.7 п.м.		0.7	203.5 кг
Ф1	ГОСТ 13579-78	ФБС 9.4.6	8	470	3760 кг
Ф2	ГОСТ 13579-78	ФБС 24.4.6	7	1300	9100 кг
	ГОСТ 10704-91	Труба 159х6 L=159.2 п.м.		22.64	3604.3 кг
	ГОСТ 10704-91	Труба 219х6 L=210 п.м.		31.52	6620 кг
	ТУ 5260-001-75457705-2014	Оболочка "Reline" L=1800 мм, t=2.5 мм для свай $\phi 159$	31		
	ТУ 5260-001-75457705-2014	Оболочка "Reline" L=1800 мм, t=2.5 мм для свай $\phi 219$	34		
		Элемент крепления каната	132		шт

						Подпорная стена на участке с кадастровыми номерами 63:12:0301002:273, 63:12:0301002:275, 63:12:0301002:277, 63:12:0301002:279 в Безенчукском районе, Самарской области			
Изм.	Кол. уч.	Лист	№ док.	Подп.	Дата				
Выполнил		Фёдоров И.Н.				Стадия	Лист	Листов	
						РП	5		
						Сводная спецификация на конструкцию подпорной стены		ООО "Фундаменты63.ру"	