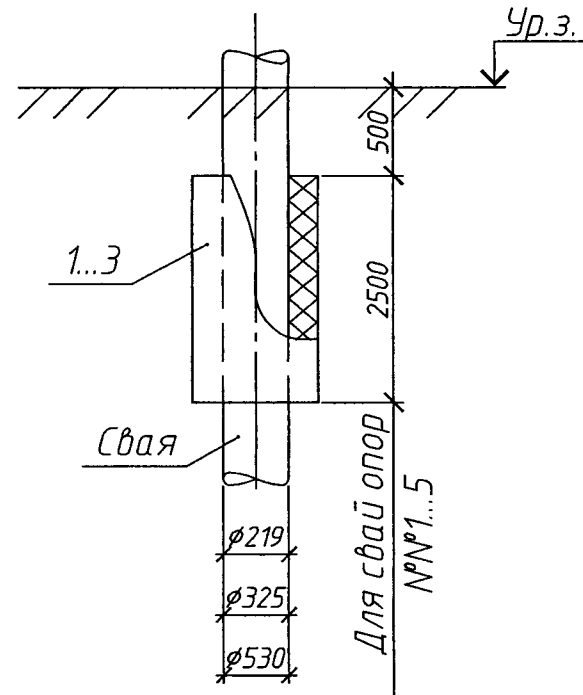


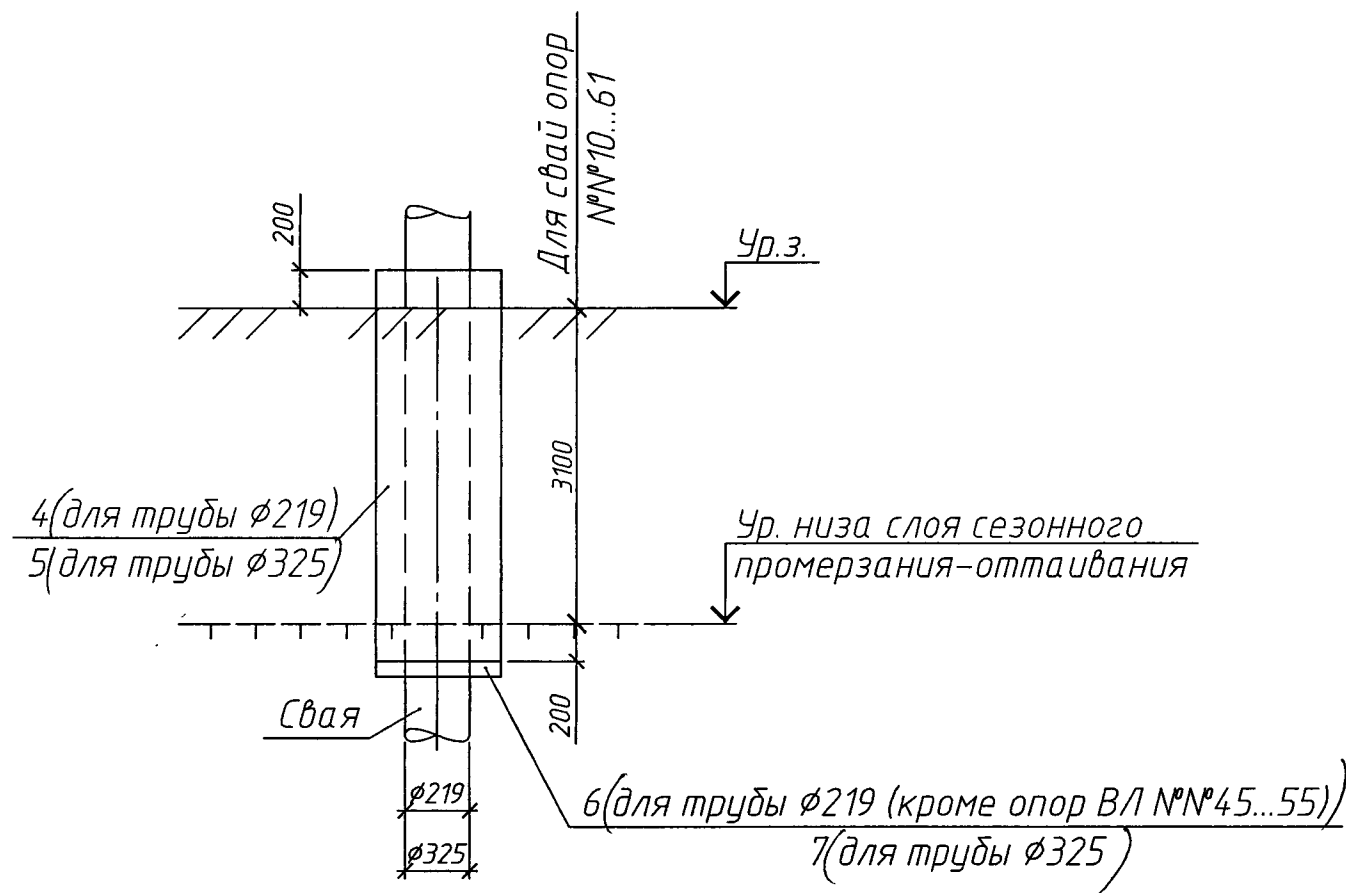
Узел противопучинистой защиты свай "Пеноплэкс"



Спецификация

Поз.	Обозначение	Наименование	Кол.	Масса ед., кг	Примечание
1		Пеноплэкс-35 "С-2500.225.40"	16		
2	ТУ5767-003-54349294-2013	Пеноплэкс-35 "С-2500.330.50"	20		
3		Пеноплэкс-35 "С-2500.540.50"	8		
		<i>Противопучинистые термоусаживаемые оболочки</i>			
4	ТУ2247-004-75457705-2014	ОСПТ-Reline-219-3500	49	5,60	
5		ОСПТ-Reline-325-3500	6	8,40	
6	Серия 1.411.3-11см.13	Защитное кольцо для трубы $\phi 219$	38	0,54	
7		Защитное кольцо для трубы $\phi 325$	6	0,80	

Узлы противопучинистой защиты свай "Reline"



Инв. № подл. 806073
Подп. и дата
Взам. инв. №

4550РД.00.Р.01.ВЭЛ.74-3.000.АС.000					
Обустройство Чайндинского НГКМ					
Изм.	Кол. уч.	Лист	№ док.	Подп.	Дата
Межплощадочная воздушная линия электропередачи 10 кВ к кусту газовых скважин №74. УКПГ-3				Стадия	Лист
				Р	13
Проверил	Бескровная	19.05.15			
Разработал	Петрухина	19.05.15			
Узлы противопучинистой защиты свай				ОАО "ВНИПИгаздобыча"	