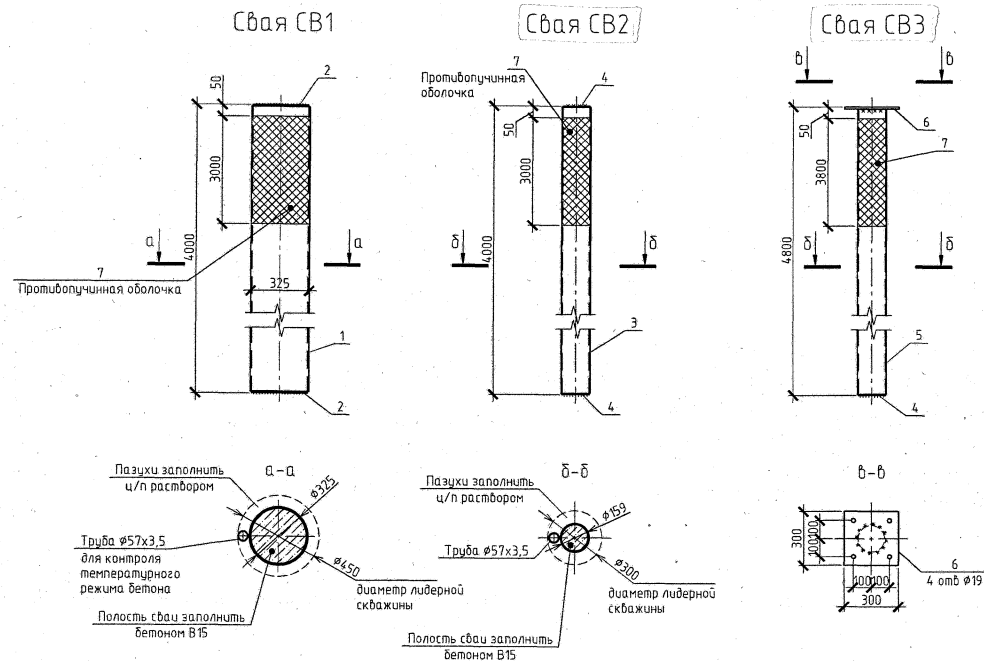


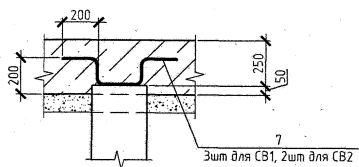
Спецификация элементов

Поз.	Обозначение	Наименование	Кол.	Масса, ед., кг	Примечание
СВ1	данный лист	Свая СВ1	1	264,0	
1	ГОСТ 10704-91	Ø325x8,0 l=3980	1	249,0	
2	ГОСТ 19903-74	310x310x10	2	7,5	
7	ТУ 2247-004-75457705-2014	Противопучинная оболочка ОСПТ "Reline"	3,1		м ²
8	ГОСТ 5781-82	Ø12A400 l=1000	3	0,888	
	ГОСТ 10704-91	Ø57x3,0 l=3950	1	15,8	
	ГОСТ 26633-2012	Бетон кл. В15	0,32		м ³
	ГОСТ 28013-98	Раствор ц/п М200	0,32		м ³
СВ2	данный лист	Свая СВ2	1	92,3	
3	ГОСТ 10704-91	Ø159x6,0 l=3988	1	90,3	
4	ГОСТ 19903-74	147x147x6	2	1,0	
7	ТУ 2247-004-75457705-2014	Противопучинная оболочка ОСПТ "Reline"	1,5		м ²
8	ГОСТ 5781-82	Ø12A400 l=1000	2	0,888	
	ГОСТ 10704-91	Ø57x3,0 l=3800	1	15,8	
	ГОСТ 26633-2012	Бетон кл. В15	0,08		м ³
	ГОСТ 28013-98	Раствор ц/п М200	0,2		м ³
СВ3	данный лист	Свая СВ3	8	117,8	
5	ГОСТ 10704-91	Ø159x6,0 l=4782	1	108,3	
4	ГОСТ 19903-74	147x147x6	1	1,0	
6	ГОСТ 19903-74	300x300x8	1	5,7	отб. Ø19
7	ТУ 2247-004-75457705-2014	Противопучинная оболочка ОСПТ "Reline"	1,9		м ²
	ГОСТ 10704-91	Ø57x3,0 l=4650	1	18,6	
	ГОСТ 26633-2012	Бетон кл. В15	0,1		м ³
	ГОСТ 28013-98	Раствор ц/п М200	0,23		м ³

СВ2 Reline Ø159, l=3м - 1 шт
 СВ3 Reline Ø159, l=3,8м - 2 шт
 СВ1 Reline Ø325, l=3м - 8 шт
 (№ 5, 6, 7, 8, 9, 10, 11, 12) по схеме лист. 2

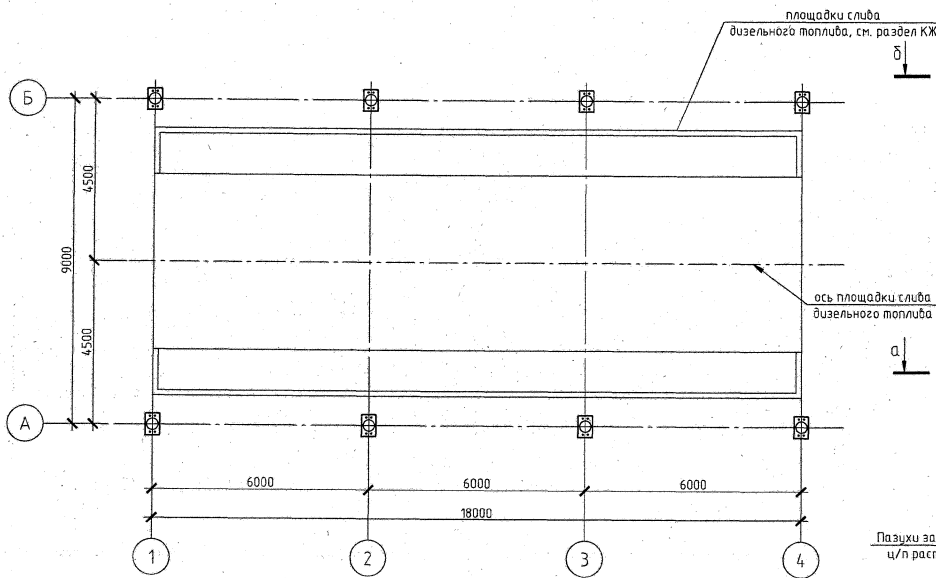


Узел заделки сваи в монолитную плиту ПМ

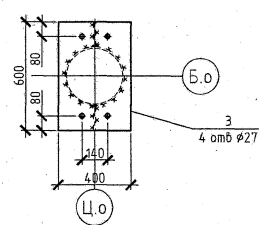
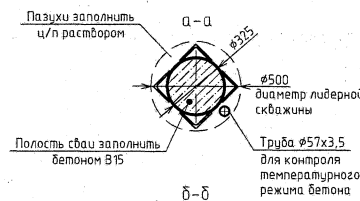
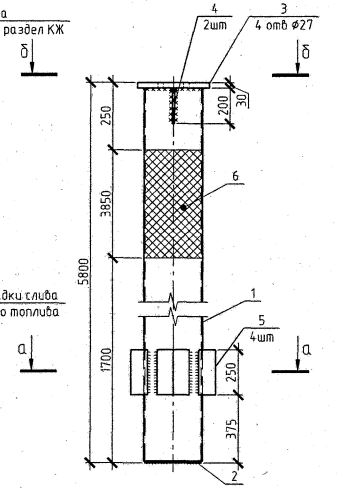


УТВГС-РТХ-Алыкель-1-КЖ					
Строительство топлибохранилища для блочно-модульной котельной в аэропорту "Норильск"					
1	1	Изм.	-	11.17.	
Изм.	Кол. уч.	Лист	№ док.	Подп.	Дата
Разработал	Жернаков				08.17.
Проверил	Микряков				
ГИП	Микряков				
Н. контр.	Артаманов				
Резервуарный парк. Конструкции железобетонные			Стация	Лист	Листов
			Р	3	
Свая СВ1, СВ2, СВ3.					
			Формат	A2	

Схема расположения свай



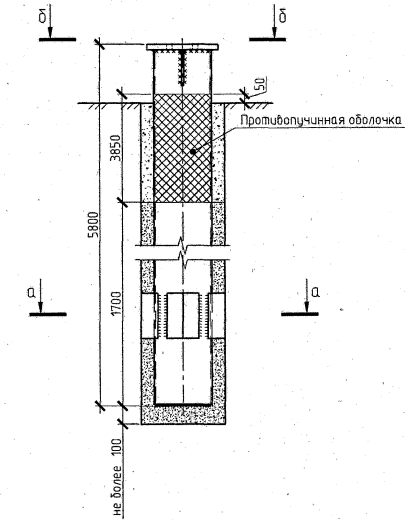
Свая СВ 325



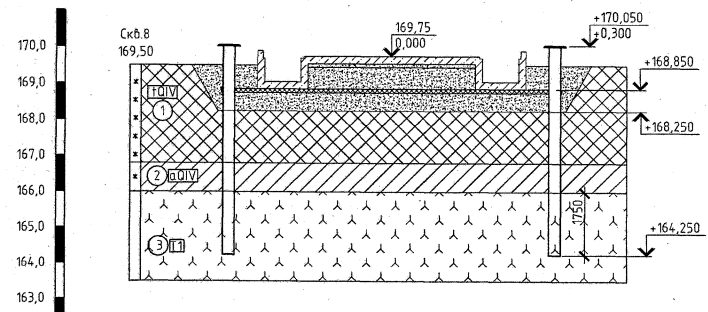
Спецификация элементов

Поз.	Обозначение	Наименование	Кол.	Масса, ед., кг	Примечание
СВ	данный лист	Свая СВ	8	447,6	
1	ГОСТ 10704-91	Ø325x8,0 l=5760	1	360,2	
2	ГОСТ 19903-74	310x310x10	1	7,5	
3	ГОСТ 19903-74	600x400x30	1	56,5	
4	ГОСТ 19903-74	200x110x12	2	2,1	
5	ГОСТ 8509-93	L125x10 l=250	4	4,8	
6	ТУ 2247-004-75457705-2014	Противоблужинная оболочка ОСПТ "Retine"	3,93		м ²
	ГОСТ 26633-2012	Бетон кл. В15	0,48		м ³
	ГОСТ 28013-98	Раствор ц/п М200	0,62		м ³
	ГОСТ 10704-91	Ø57x3,0 l=5550	1	22,2	

Схема установки свай



Скважина 8



Номер скважины	Скв. 8
Абс. отметка устья, м	169,50
Расстояние, м	0,00

Условные обозначения:

- Техногенный насыпной грунт
- Суглинок
- Скальный грунт
- Граница геологических слоев
- Номер инженерно геологического элемента
- Геологический индекс
- мерзлый грунт

1. Покрытие металлических поверхностей: эмаль ХВ-785 по ГОСТ 7313-75 в три слоя по грунтовке ХС-068 по ТУ 6-10-820-75 в два слоя (1 слой наносится на заводе-изготовителе, толщиной не менее 10 мкм). Общая толщина лакокрасочного покрытия, включая грунтовку, не менее 70-80 мкм.

УТВГС-РТХ-Алыкель-4-КЖ					
Строительство топлибоохранилища для блочно-модульной котельной в аэропорту "Норильск"					
Изм.	Кол. уч.	Лист	№ док.	Подп.	Дата
Разработал	Жернаков				08.17
Проверил	Микряков				
Площадка слоба дизельного топлива			Свая	Лист	Листов
Навес			Р	4	
Конструкции железобетонные					
ГИП	Микряков				
Н. контр.	Арзаманов				
Схема расположения свай					
Свая СВ.					