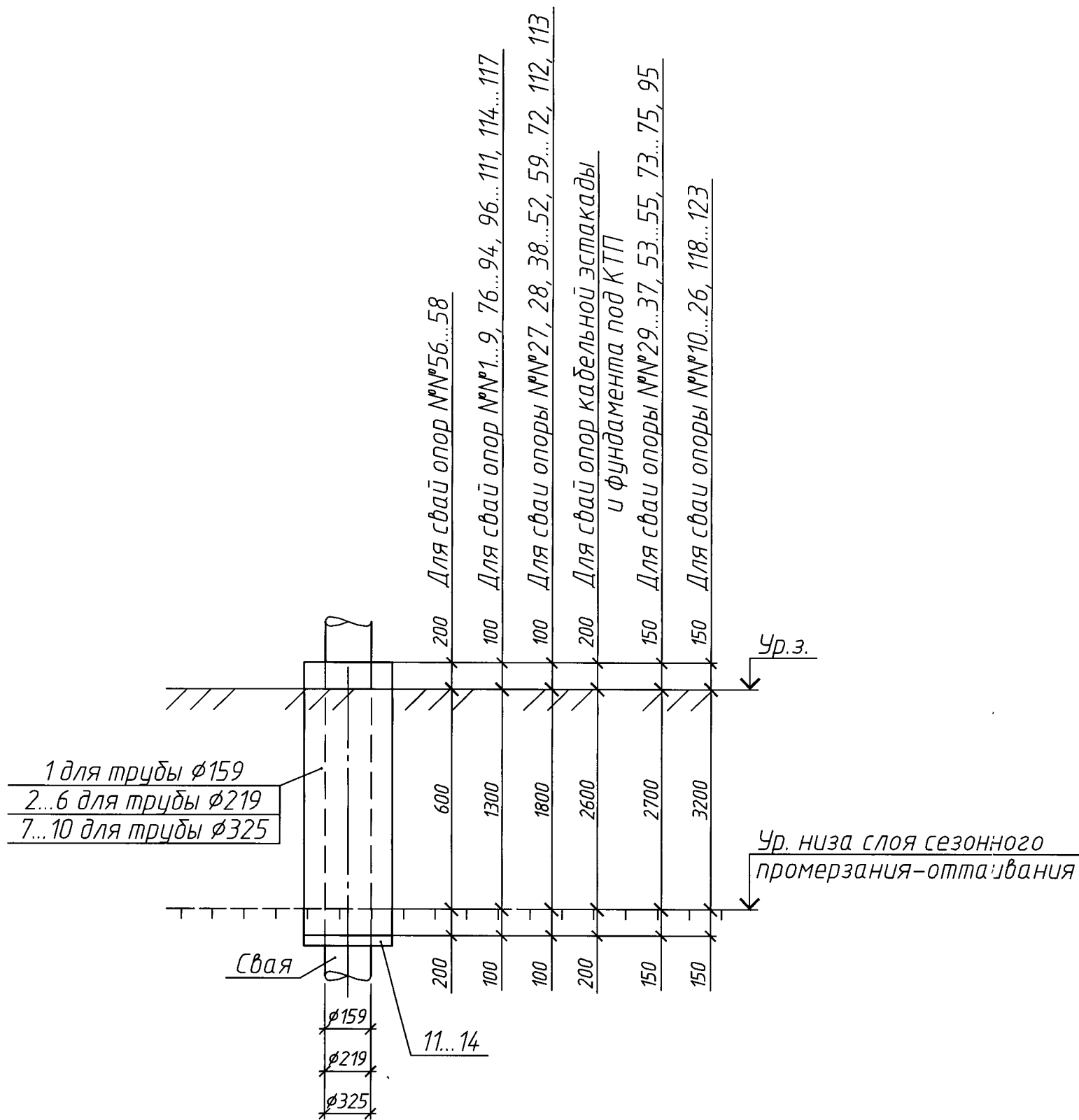


Узел противопучинистой защиты свай



Спецификация

Поз.	Обозначение	Наименование	Кол.	Масса ед., кг	Примечание
		<u>Противопучинистые термоусаживаемые оболочки</u>			
1	ТЧ2247-004-75457705-2014	ОСПТ-Reline-159-3000	4	3,60	
2		ОСПТ-Reline-219-1000	3	1,60	
3		ОСПТ-Reline-219-1500	22	2,40	
4		ОСПТ-Reline-219-2000	30	3,20	
5		ОСПТ-Reline-219-3000	24	4,80	
6		ОСПТ-Reline-219-3500	19	5,60	
7		ОСПТ-Reline-325-1500	10	3,60	
8		ОСПТ-Reline-325-2000	8	4,80	
9		ОСПТ-Reline-325-3500	9	8,40	
10		ОСПТ-Reline-325-3000	3	7,20	
11		Защитное кольцо для трубы $\phi 159$ (Лист 20x5)	4	0,39	
12		Защитное кольцо для трубы $\phi 219$ (Лист 20x5)	103	0,54	
13		Защитное кольцо для трубы $\phi 325$ (Лист 20x5)	30	0,80	
14		Защитное кольцо для трубы $\phi 530$ (Лист 20x5)	1	1,31	

Инв. № подл. 798204

Подп. и дата

Взам. инв. №

						4550Р.Д.00.Р.01.ВЭЛ.38-3.000.АС.000			
						Обустройство Чаяндинского НГКМ			
Изм.	Кол. уч.	Лист	№ док.	Подп.	Дата	Межплощадочная воздушная линия электропередачи 10кВ к кусту газовых скважин №38. УКПГ-3	Стадия	Лист	Листов
							Р	17	
Проверил	Бескровная				02.2015	Узел противопучинистой защиты свай	ОАО "ВНИПИгаздобыча"		
Разработал	Жуковский				02.2015				