

ЦЕНТР ПО САПРОПЕЛЮ

Астрахань. ул. Ульянова, 67 тел. +79086132220, +79608517317 e-mail; danil@astranet.ru www.saprex.ru www.sapropex.ru

КОММЕРЧЕСКОЕ ПРЕДЛОЖЕНИЕ

ЗАВОД ПО ПРОИЗВОДСТВУ ОРГАНИЧЕСКИХ УДОБРЕНИЙ, ПОЧВООБРАЗОВАТЕЛЯ, СМЕСЕЙ И КИПОВАННОГО ТОРФА

Предлагается Технический проект и оборудование для производства одно-, двух-, трех-, четырехкомпонентных удобрений, рекультиванта, почвообразователя на основе торфа, сапропеля, минеральных добавок, а также кипованного торфа и субстрата.

В качестве компонентов к торфу и сапропелю могут быть использованы сыпучие материалы и жидкие добавки, такие как мел, навоз, помет, перлит, цеолит, фосфоритная мука, глауконит, серпентинит, бурый уголь, ЖКУ, отходы органики, др.

Максимальная производительность завода определяется Заказчиком и его техническим заданием и может достигать до 140 тыс. м³/год.

Заводской комплекс состоит из открытого склада сырья и компонентов, цеха первичной переработки и цеха глубокой переработки сырья, цеха производства кипованного торфа и субстратов, крытого склада продукции в биг бэгах и биг бэйлах, утепленного склада сыпучей, пастообразной, мелкогранулированной и таблетированной продукции, административно-бытовых помещений и помещений охраны предприятия.

Цех первичной переработки сырья позволяет производить сыпучие и мелкогранулированные удобрения и почвосмеси с расфасовкой в биг бэги объемом от 500 до 2000 л, а также подготавливать сырье для глубокой переработки и расфасовки в мелкую тару.

Цех глубокой переработки сырья производит мелкогранулированные, сыпучие, таблетированные и пастообразные виды удобрений с расфасовкой в микроупаковку, коробки, гофрокороба, пакеты и мешки от 3 до 50 л, а также герметичные ведерки ПВХ.

Площадь сырьевых складов:

- торфа и сапропеля - 4650 м²
- дополнительных компонентов 1000 м²

Для ввода производства в эксплуатацию требуются помещения цехов площадью:

- для первичной переработки 18x11x6 м,
- для кипования торфа и производства субстрата 18x11x6 м,
- для глубокой переработки 27x22x8 м,
- под склады продукции в биг бэгах и биг бэйлах 30x15x5 м,
- под склад ассортимента продукции 27x17x8 м,

Общая потребляемая электромощность завода – 410 кВт в т.ч. 340 кВт – электромощность оборудования цехов.

Производительность комплекса:

- по сыпучей и мелкогранулированной продукции: 30 м³/ч,
- по таблетированным удобрениям - 15750 микроупаковок/ч,
- по коробками мелкогранулированной продукции - 300 шт./ч,
- по мешкам сыпучих удобрений - 300 шт/ч,
- по пастообразным удобрениям - 1000 л/ч,
- по кипованному торфу и субстратам – до 16 кип/ч.

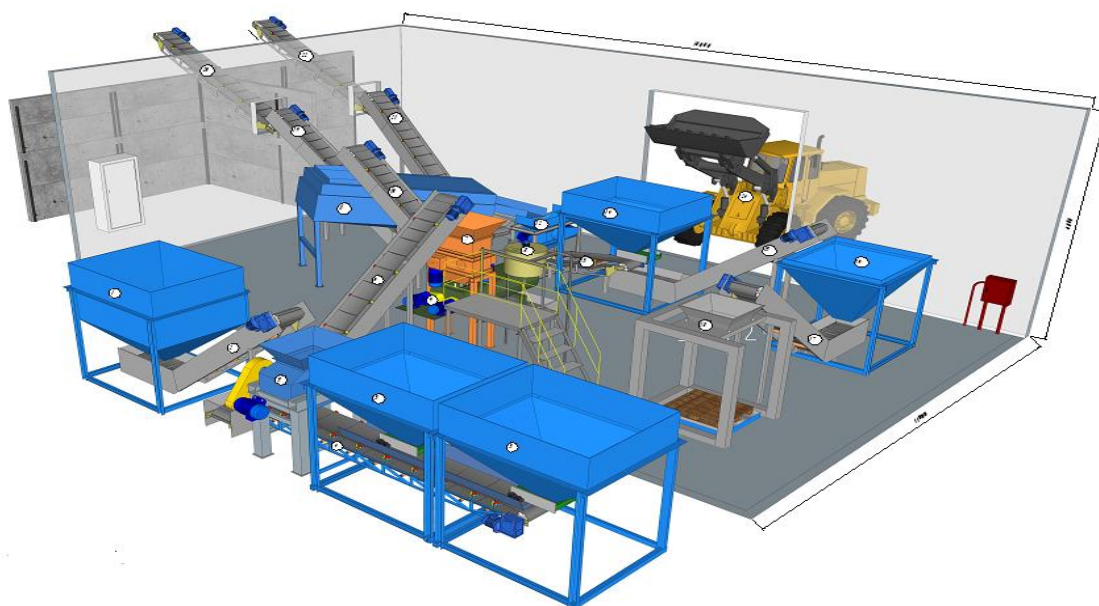
Сроки изготовления оборудования - 4-5 мес.

Ассортимент производимой продукции по рецептурам Центра по сапропелю - 14 видов продукции.

Продукция соответствует стандартам РФ и для внутреннего рынка и экспорта.

Спецификация оборудования цеха первичной переработки:

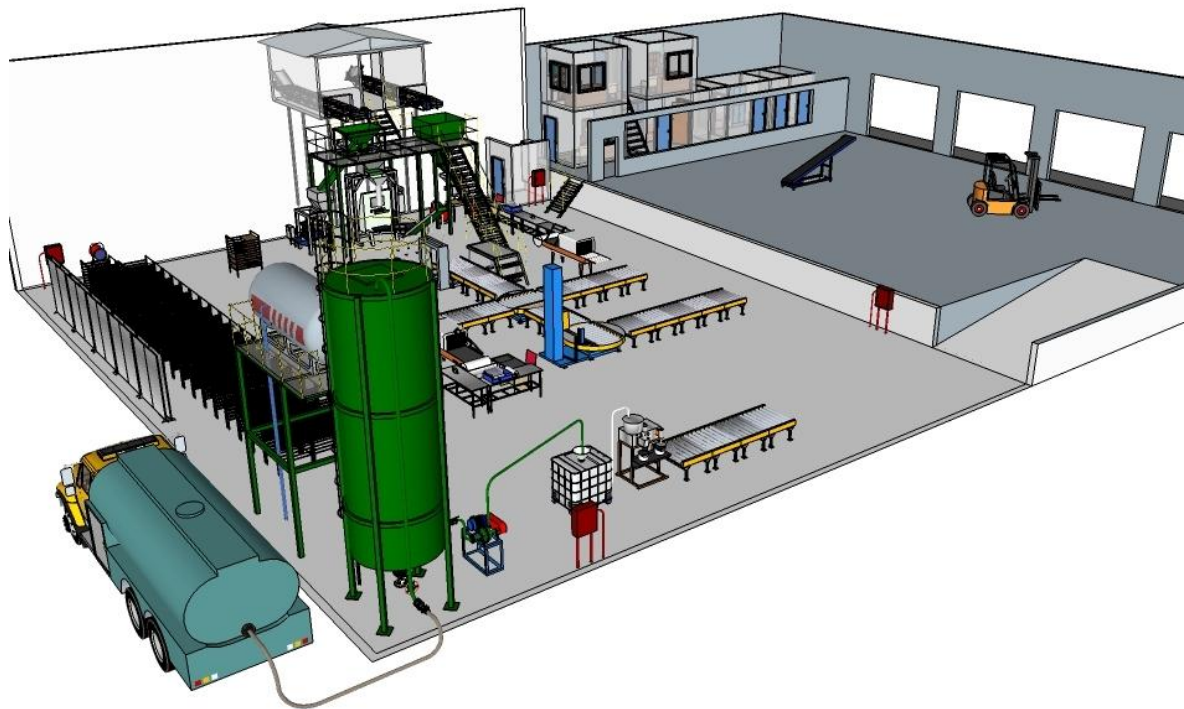
№ поз	Наименование	Кол-во, шт	Потр. мощность, кВт
1	Бункер накопительный для торфа, V = 10 м³	1	0,55
2	Конвейер ленточный шевронный ЛКШН-400-5000	1	4
3	Бункер накопительный для ила и других компонентов с ленточным питателем ЛП-500-1000, V = 6 м³	2	4,1
4	Конвейер ленточный ЛК-600-7000	1	4
5	Дробилка валковая зубчатая ДВЗ-2М	1	15
6	Конвейер ленточный шевронный ЛКШН-400-7000	1	5,5
7	Дробилка валковая с двумя гладкими валками ДВГ- 2/500	1	15
8	Емкость для жидких компонентов, V = 0,3 м³	1	0,1
9	Смеситель лопастной СМ-727	1	11
10	Конвейер ленточный шевронный ЛКШН-400-7000	1	5,5
11	Грохот инерционный ВГИ -2	1	3
12	Промышленный роторно-дисковый измельчитель РДИ 2/350 В2	1	22
13	Конвейер ленточный ЛК-500-3000	1	4
14	Бункер накопительный с ленточным питателем ЛП-500-1000, V = 6 м³	1	2,05
15	Конвейер ленточный шевронный ЛКШН-400-5000	1	4
16	Бункер накопительный, V = 3 м³	1	0,55
17	Конвейер ленточный шевронный ЛКШН-400-5000	1	4
18	Станция затаривания мягких контейнеров типа «Биз-Бэз» СЗ-500	1	0,5
19	Конвейер ленточный шевронный ЛКШН-400-7000	1	5,5
20	Конвейер ленточный шевронный ЛКШН-400-5000	1	4
21	Конвейер ленточный шевронный ЛКШН-400-7000	1	5,5
22	Конвейер ленточный шевронный ЛКШН-400-5000	1	4
24	Погрузчик фронтальный Т0-28	1	
25	Магнитный металлоуловитель	2	
	ИТОГО		123,85



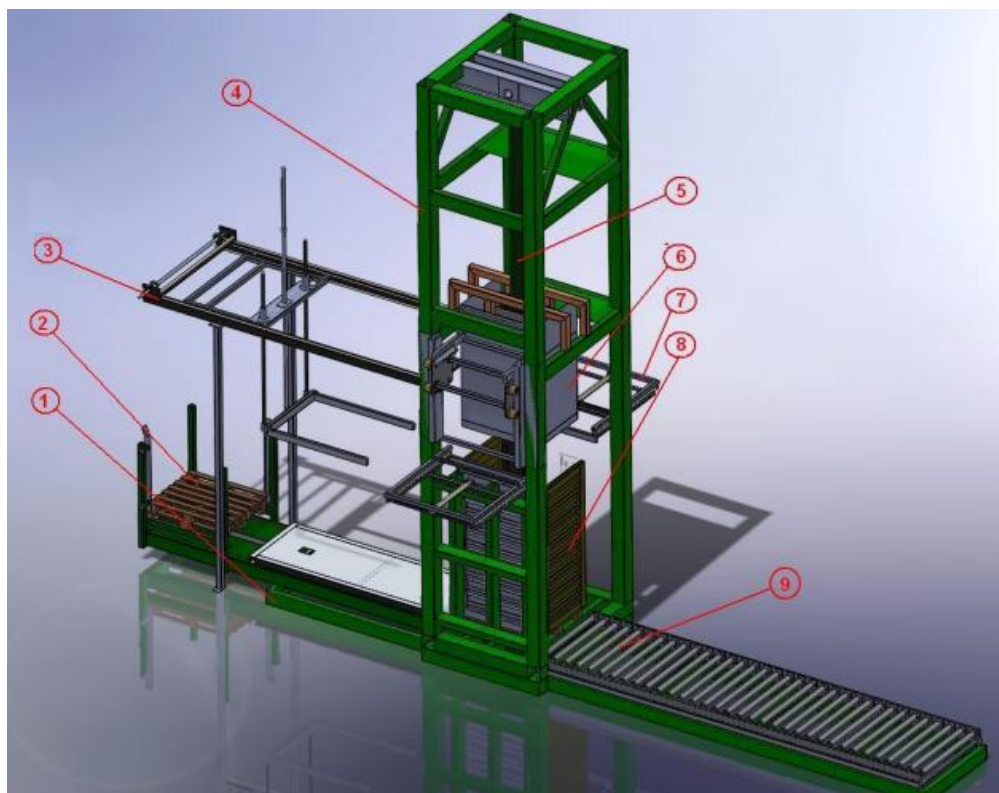
Спецификация оборудования цеха глубокой переработки:

№ поз	Наименование	Кол-во шт	Потр. мощность кВт
I	Цех производства мелкогранулированных удобрений и почвообразователей		
11	Автоматический переключатель направления потока сырья на транспортере	1	0,2
12	Конвейер ленточный ЛК -500-7000, L = 7000	1	4
13	Бункер накопительный с автоматической горизонтальной шиберной задвижкой, V = 2,5 м ³	1	0,37
14	Полуавтомат фасовочно-упаковочный У-01, расход воздуха = 250 л/мин	1	15
15	Стол комплектации готовой продукции в коробки	1	
16	Стол упаковки коробок термопленкой с термоусадочным аппаратом АП ТПЦ-200М	1	2,3
17	Стол накопления и упаковки коробок в ящики с ручным аппликатором этикеток TOWA AP65-100	2	
18	Термоупаковочный аппарат для ящиков Альфапак-720LT	1	13
II	Автоматический переключатель направления потока сырья на транспортере	1	0,2
III	Конвейер ленточный ЛК -500-7000, L = 7000	1	4
IV	Бункер накопительно-распределительный с двумя автоматическими горизонтальными шиберными задвижками, V = 0,5 м ³	1	0,074
V	Цех производства сыпучих удобрений в мешки		
5.9	Автомат ФУ «Макс-Компакт» У-04 серия 5744 с ленточным дозатором, расход воздуха = 350 л/мин	1	4
5.10	Транспортер для выгрузки пакетов с уплотнением, L = 2000, h = 0,9 м	1	0,4
5.11	Транспортер для подъема пакетов, L = 3000, h = 2,5 м	1	0,5
VI	Компрессор для цеха производства мелкогранулированных удобрений и цеха сыпучих удобрений в мешки, производительность - 850 л/мин	1	5,5
VII	Цех производства таблетированной продукции и стаканчиков для рассады		
7.12	Вибропресс Фарманта Марион с загрузочным бункером, V = 0,9 м ³	1	6
7.13	Передвижные стеллажи туннельной сушилки	38	
7.14	Передвижные стенки туннельной сушилки	9	
7.15	Электрическая тепловая пушка Ресанта ТЭП-15000К для туннельной сушилки	1	15
7.16	Стол комплектации готовой продукции	1	
7.17	Стол упаковки готовой продукции термопленкой с термоусадочным аппаратом АП ТПЦ-200М	1	2,3
7.18	Стол накопления и упаковки готовой продукции в ящики с ручным аппликатором этикеток TOWA AP65-100	1	
7.19	Термоупаковочный аппарат для ящиков Альфапак-720LT	1	13
VIII	Цех производства пастообразных удобрений		
8.20	Автоцистерна илососная	1	
8.21	Емкость хранения жидкого сырья, V = 15 м ³	1	
8.22	Кавитационный измельчитель пастоприготовитель КИП-10	1	11
8.23	Емкость для пастообразной продукции, V = 1 м ³	1	
8.24	Полуавтомат для фасовки пастообразных продуктов мод. TOP-1-2	1	25
IX	Линия транспортировки фасованной продукции на упаковку и отгрузку		
9.25	Рольганг хранения и подачи на упаковку готовой продукции цеха производства мелкогранулированных удобрений, L = 4000	1	3
9.26	Рольганг подъемный цеха производства сыпучих удобрений, L = 1400, h = 2000	1	5,5
9.27	Рольганг хранения и подачи на упаковку готовой продукции цеха производства сыпучих удобрений, L = 3000	1	2,2
9.28	Рольганг хранения и подачи на упаковку готовой продукции цеха производства таблетирования, L = 4000	1	3
9.29	Рольганг хранения и подачи на упаковку готовой продукции цеха производства пастообразных удобрений, L = 4000	1	3
9.30	Стол поворотный для цехов производства мелкогранулированных, сыпучих удобрений и цеха таблетированной продукции	1	15
9.31	Рольганг хранения и подачи готовой продукции на упаковку стрейч пленкой и отгрузку, L = 2000	1	2,2
9.32	Рольганг хранения и отгрузки готовой продукции, L = 1000	5	7,5
X	Паллетообмотчик OPTIMUS-2000D	1	25
XI	Погрузчик-штабелер	1	

XII	Конвейер ленточный с регулируемым углом наклона КП-Р, L = 8000	1	15
XIII	Вводно-распределительное устройство ИВРУ-5	1	
ИТОГО:			118.84



Спецификация оборудования цеха кипования торфа и производства субстратов:



1. Нижняя рама
2. Патрон для хранения поддонов
3. Механизм подачи мешков
4. Основная рама
5. Главный гидроцилиндр
6. Формообразующая камера
7. Механизм уплотнения мешка
8. Нажатие камеры
9. Роликовый конвейер

Пресс цеха предназначен для кипования торфа в большие тюки. Тюки укладываются на поддоны (европалеты) 0,8х12х0,17 или др. Размер биг бэйла 0,8х1,2х2,4 (максимальная высота)

Масса пресса 13200 кг.

Размеры пресса: 2500 × 2500 × 12000 мм. Транспортная упаковка.

16000 × 4000 × 7900 мм. Эксплуатационный размер.

Скорость подпрессовки торфа и его кипования 14 -16 тюков в час (2 нажатия).

Требуемая электромощность цеха: 400 В / 50 Гц/65 кВт

Условия работы заводского оборудования: -5 + 35С, IP44.

Работы осуществляются в 3 этапа:

- технический проект предприятия (без зданий и сооружений),
- изготовление и доставка оборудования завода по спецификациям проекта,
- монтаж и наладка оборудования, запуск завода в эксплуатацию.

Сроки подготовки Технического проекта – 4,5 мес. Стоимость – 2,56 млн. руб.

Сроки изготовления оборудования – не более 5 мес. Стоимость, ориентировочно – 115 млн. руб. (Точная стоимость оборудования завода будет определена спецификациями Технического проекта).

Дополнительно Поставщик предлагает Заказчику:

- разработку Технологического регламента и рецептур ассортимента производимой продукции применительно к свойствам используемого основного сырья и компонентных добавок (более 12 видов),
- монтаж, наладку, запуск в эксплуатацию заводского оборудования,
- разработку и поставку первой партии тары и упаковки, этикетирования продукции,
- авторский надзор в первое время эксплуатации завода.

