

THE CENTER FOR SAPROPEL

Astrakhan. Russia. 414018. Ulyanova str., 67 ph. +79086132220, +79608517317 e-mail: danil@astranet.ru www.saprex.ru
www.sapropex.ru

Оборудование затаривания сыпучих материалов в мягкие контейнеры



Промежуточный бункер V 1,2 м на раме с заслонкой с пневмоприводом с датчиком верхнего уровня наполнения материалом



Измерительные датчики веса



Устройство фиксации клапана Биг-Бэга



Комплексное решение для накопления и транспортирования сыпучих материалов



Шкаф управления комплексом

Комплекс по транспортированию и затариванию сыпучих материалов в мягкие контейнеры типа Биг-Бэг предназначен для транспортирования сыпучих материалов и смесей мелких и грубых фракций объемным весом до 3500 кг/м³ включительно таких, как цемент, гипс, песок, гравий, щебень, шлак, уголь, гранул полистирола, удобрения, сапропель и т.д. и затаривания их в мягкие контейнеры типа Биг-Бэг величиной дозы от 250-2000 кг.

Комплекс популярен в составе технологических производств строительной, химической, аграрной, пищевой промышленности, добычи нерудных ископаемых и др., а также в логистических схемах складирования, хранения и перевозки материалов.

Для затаривания применимы мягкие контейнеры разового и многократного использования с клапаном шириной от 110 до 140 мм. Вместимость контейнеров от 250 до 1500 литров, грузоподъемность от 250 до 2000 кг.

В состав комплекса входят узлы и агрегаты, выпускаемые предприятием серийно.



Станция затаривания с ленточным транспортером длиной 4 м

Состав комплекса

№ п/п	Наименование	Краткие технические характеристики
1	Ленточный транспортер серии ЛК-Н для транспортирования материалов	Длина м, 2.4.8 др.(заказ) Установленная мощность 3 кВт Напряжение питания 380 В
2	Расходный бункер для инертных материалов РБ 3000 для накопления сыпучего материала. Устанавливается над ленточным транспортером серии "ЛК" или аналогичным. Подача материалов в расходный бункер осуществляется с помощью фронтального колесного погрузчика.	Габаритные размеры 2400×1300×280 мм
3	Стыковочный элемент (выгрузной бункер)	Габаритные размеры 750×880×760 мм
4	Промежуточный бункер V-1,2 м ³ на раме с заслонкой с пневмоприводом и датчиком верхнего уровня (временное хранение затариваемого материала)	Габаритные размеры 2100×2100×3930 мм
5	Станция затаривания мягких контейнеров типа "Биг-Бэг" (загрузка мягких контейнеров с заданной количественной дозой загружаемого материала)	Габаритные размеры 2500×1540×1540 мм Установленная мощность 500 Вт Напряжение питания 380 В Статическая точность взвешивания от 0,25 кг до 2 кг
6	Шкаф управления комплексом (управление ленточным транспортером серии ЛК-Н с функцией отключения от датчика верхнего уровня промежуточного бункера V-1,2 м ³ , заслонкой с пневмоприводом, станцией затаривания СЗ-500)	Габаритные размеры 500×220×650 мм

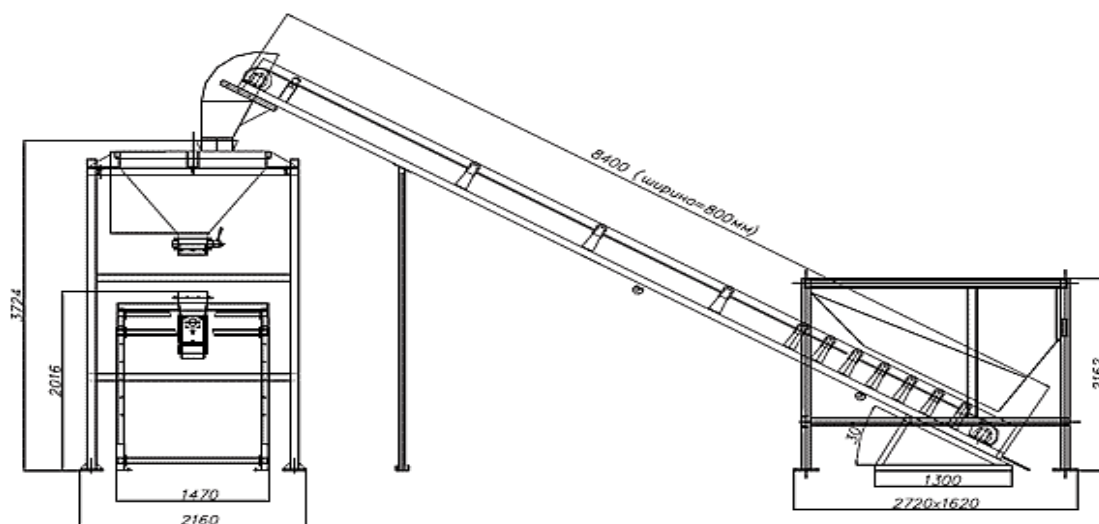
Оборудование снабжено ленточным и накопительным транспортером различной длины под заказ или проектное обоснование. Может иметь промежуточный накопительный бункер и т.д. При необходимости наши специалисты выезжают на место установки оборудования и компонуяют линию исходя из требований габаритов цеха и пожеланий заказчика.



Станция затаривания с ленточным транспортером длиной 2 м и накопительным транспортером длиной 4 м



Габаритные размеры



Технические характеристики

Производительность, т/ч	40
Напряжение питания, В	380
Установленная мощность, кВт	3,5
Габаритные размеры (L×B×H), мм	10000×2100×4750

Сроки изготовления: не более 2 мес.

Стоимость комплекта под заказ: 3490000 руб.

Дополнительно комплектуем системой аспирации станции затаривания на базе воздушного фильтра WAMFLO, пр-во Италия

