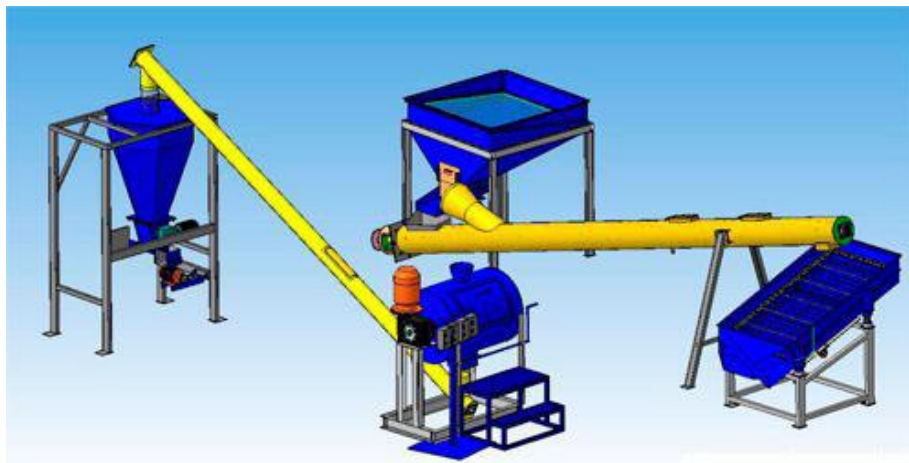


УНИВЕРСАЛЬНЫЙ МИНИЗАВОД ПРОИЗВОДИТЕЛЬНОСТЬЮ ДО 8 Т/СМЕНУ САПРОПЕЛЕ-ТОРФЯНЫХ СМЕСЕЙ

Комплекс оборудования разработан Центром по сапропелю на основе строительного оборудования и предназначен для выпуска органо-минеральных удобрений в сыпучем виде и сырья для производства таблетированных сапропеле-торфяных или сапропелевых удобрений в микроупаковке. Расчетная производительность миниавода – от 4 до 8 мЗ/см по готовой продукции в зависимости от влажности исходного сырья.

Исходное сырье, сапропель и торф, влажностью не более 60% в измельченном виде поступает в загрузочный бункер от измельчителя ИД-300. С помощью вибропитателя поступает в шнековую сушильную печь, оттуда в подсушенном виде на сито для просеивания по фракциям, далее на смешение с добавками (при потребности) и на фасовку в клапанные мешки.

Степень готовности о влажности торфо-сапропелевой смеси в шнековой печи можно регламентировать перенаправлением части сырья на повторную сушку.



Спецификация и технические характеристики оборудования миниавода представлены в таблице.

ЦЕНТР ПО САПРОПЕЛЮ

Астрахань. ул. Ульянова, 67 тел. +79086132220, +79608517317 e-mail; danil@astranet.ru www.saprex.ru www.sapropex.ru

Наименование оборудования	Кол-во, шт.	Технические характеристики
Печь СШУ-1 (шнековая универсальная)	1	Р = 3 кВт. Производительность, кг/час - до 1000
Бункер с вибропитателем БВП – 1	1	Объем бункера, м3 - 0,18 Мощность двигателя, кВт - 1,1 Габариты, мм (LxVxH) - 1500x1150x1540
Сито вибрационное ВС-2 с 2-мя компл. кассет	1	Производительность, м3/ч - 1-5 Мощность двигателя, кВт - 1,1 Габариты, мм (LxVxH) - 1850X1000X1430
Винтовой конвейер ВК-159	1	Р = 3 кВт Длина, мм - 4500
Смеситель	1	V= 300 л, Р = 4,0 кВт
Установка фасовки с приемным бункером УФ-ТА	1	Производительность – 15 т/смену
Паспорт	1	
*Компрессор	1	Р = 2,2 кВт Номинальное рабочее давление, атм. - 10

*В комплект поставки не входит



В комплект поставки входит: технические условия, технологический регламент, рецептуры (удобрения сапропелевые, торфо-сапропелевые смеси, сапропелевый и грунтовый рекультивант, клеевые смеси, штукатурки, шпатлевки, наливные полы, затирки, цементно-песчаная смесь), инструкции по ТБ.

ОПИСАНИЕ ОСНОВНЫХ КОМПЛЕКТУЮЩИХ МИНЗАВОДА

Сушилка шнековая универсальная СШУ-1



Наименование показателей	Значение
Производительность по исходному продукту, т/час не более	1
Принцип сушки	прямоточный
Тепловая мощность, кВт	30-70
Теплоноситель	пушка тепловая (электрическая, газовая, на диз.топливе)
Внешний диаметр трубы, мм	272
Толщина стенки трубы, мм	8
Мощность электродвигателя, кВт	3
Частота вращения шнека, об/мин	40-70
Питание, В/Гц:	380/50
Габаритные размеры ДхШхВ, мм	6200x1700x2100
Масса, кг не более	350

Достоинства:

- низкая цена;
- возможность управлять производительностью по исходному продукту;
- экологически чистое ведение процесса (нет топочных газов, не происходит вынос песка и пылевидных частиц);
- не требуется устанавливать систему аспирации.

Принцип работы:

Сыпучий материал, влажность которого выше нормативной, загружается непрерывным потоком в приемный лоток сушилки. Из лотка шнек перемещает материал по всей длине сушилки. Одновременно осуществляется нагрев материала с помощью установленного теплоносителя.

Образующаяся паровоздушная смесь выводится через технологические отверстия. Высушенный материал ссыпается через патрубок выгрузки. Время нахождения материала в сушилке шнековой регулируется числом оборотов шнека, при помощи частотного преобразователя.

Дополнительная опция:

- контроль температуры (осуществляется тремя термопарами, которые измеряют температуру сушки в сушильном объеме, температуру выгружаемого материала и температуру отсасываемой паро-воздушной смеси);
- теплоизоляция трубы.

Вибросито ВС



Применение вибросита ВС позволяет произвести разделение материалов на необходимые фракции, в зависимости от установленной сменной сетки. Вибросито предназначено для разделения на фракции сыпучих материалов, не склонных к налипанию, согласно существующему технологическому регламенту.

Установка фасовки с приемным бункером УФ-ТА

