



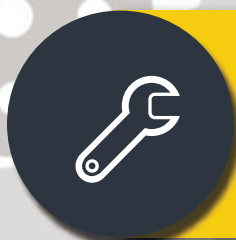
# БРИЗ



## КАТАЛОГ УСЛУГ

Барнаулский  
ремонтно-инструментальный  
завод

ПОСТОЯННЫМ  
ПАРТНЕРАМ  
ПРЕДЛОЖАЕМ  
СИСТЕМА  
СКИДОК



### Инструментальное производство

Изготовим любой специальный инструмент: токарный, мерительный, формообразующий



### Металлообработка

Оказываем услуги по металлообработке любой сложности на самом современном оборудовании



### Инжиниринговые услуги

Команда высококвалифицированных специалистов готовы выполнить ремонт Вашего производственного оборудования а так же разработать всю необходимую сопутствующую документацию

[zakazbriz@bszh.ru](mailto:zakazbriz@bszh.ru)

+7(3852)77-57-52

[www.briz22.ru](http://www.briz22.ru)



## Инструментальное Производство



### Производим:

#### Металлорежущий инструмент из быстрорежущих сталей и с твердосплавными пластинами стандартный и специальный:

- Резцы токарные, прорезные, резьбовые, канавочные, расточные и др.
- Сверла, зенкера, зенковки, развертки машинные и ручные диаметра не менее 6 мм
- Фрезы дисковые, пазовые, концевые, пальчиковые шпоночные метчики машинные и ручные для метрической, дюймовой и трубной резьбы;

#### Мерительный инструмент:

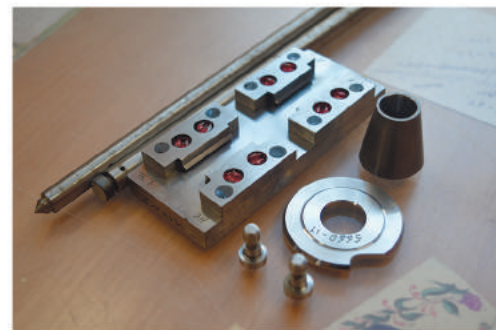
- Шаблоны профильные, пазовые и др.;
- Калибры-скобы, калибры-пробки;
- Твердосплавные фильеры;

#### Деревообрабатывающий инструмент:

- Фрезы фасонные;
- Пилы продольные и поперечные;

#### Приспособления, различные оправки и другая оснастка для станков, линий и оборудования:

- Штампы и прессформы габаритами до 2 м и массой до 5 тонн
- Штампы вырубные, гибочные, чеканочные, штампы-компаунды, штампы горячей штамповки;
- Прессформы для литья из алюминиевых сплавов, резины, пищевых и технических пластмасс





# БРИЗ

## Металлообработка



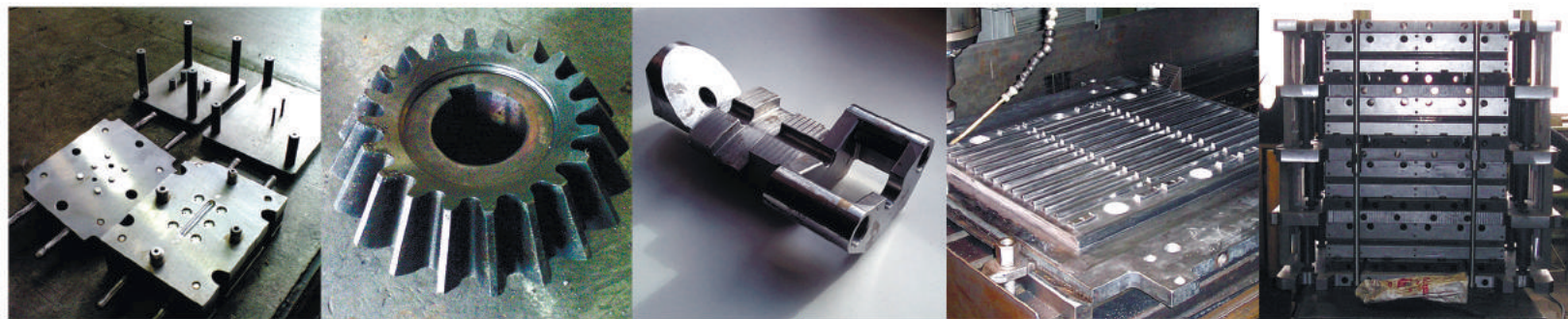
### РАБОТЫ:

- Токарные (с ЧПУ и без);
- Зубофрезерные;
- Зуборезные;
- Фрезерные (с ЧПУ и без);
- Шлифовальные (круглая наружная/внутренняя);
- Расточные;
- Долбежные;
- Отрезка заготовок и рубка металла;
- Электро эрозионные;
- Сварочные;
- Хромирование;
- Термообработка (отпуск, закалка);
- Оптикашлифовка;
- Слесарная сборка узлов и агрегатов.

### Микроточение

Твердое точение > 60 HRC

- Замены шлифовки с шероховатостью после точения до Ra0,1;
- Инструментальное производство и прототипирование;
- Самые точные токарные шпиндели на рынке с круглостью < 0,1 мкм, лучшая стабильность позиционирования суппорта < 0,4 мкм
- Технологическая надежность минимальных допусков
- Мелкосерийное изготовление инструментов образцов и крупносерийное производство с автоматизацией;
- Одновременная 5-осевая обработка сложных деталей
- Плоское и фасонное фрезерование (включая полную 5-ти координатную обработку), радиальное и осевое сверление, растачивание, нарезание резьбы на наружных и внутренних поверхностях, фрезерование зубчатых венцов мелко модульных колес и шлицев на валах;
- Продольное точение;
- Наличие функции адаптивного (ускоренного) шлифования;
- Возможность контроля геометрии изготовленного инструмента непосредственно на станке;
- Вышлифовка канавок из цельного материала, полировка канавок при переточке, вышлифовка наружного диаметра, переточка передней режущей кромки торца;
- Электроэрозионная трёхмерная микрообработка;
- Сверхпроизводительная прецизионная электроискровая прошивочная обработка.





## Инжиниринговые Услуги



### РЕМОНТ:

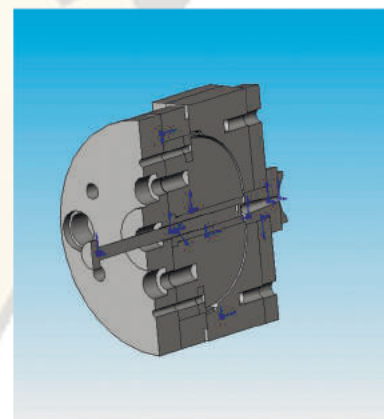
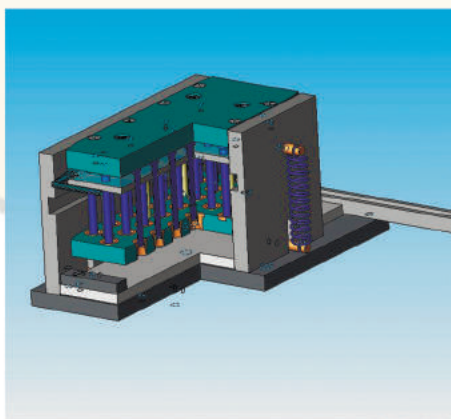
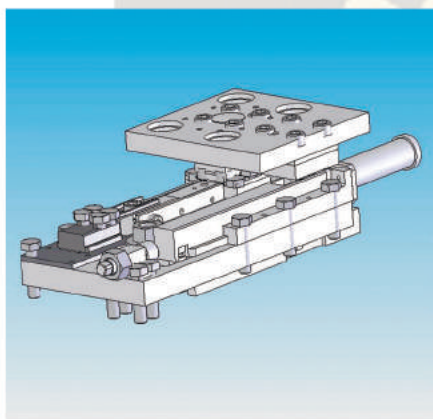
- нестандартных металлоконструкций;
- матриц;
- пресс форм;
- штампов;
- режущего инструмента (резцы);
- ножей (подвижных, неподвижных, для гильотин).

### Осуществляем комплексный ремонт промышленного оборудования:

- Токарные, фрезерные, шлифовальные, круглошлифовальные и др. станки;
- Линии производства (патронное, цепное, инструментальное, металлургическое, машиностроительное, лёгкое, оборонная промышленность и др. виды производства)

### Разрабатываем техническую документацию:

- Технические задания;
- Проектная и ремонтная документация;
- Чертежи деталей, узлов, агрегатов;





# БРИЗ



**Вячеслав Владимирович ФИЛОНОВ**  
*Управляющий директор*

— ООО «БРИЗ» состоит из двух производств — инструментального и ремонтно-механического.

Большое внимание мы уделяем модернизации, замене ручного труда на автоматизированное производство, подготовке специалистов для работы на станках с числовым программным управлением. Благодаря инициативной деятельности группы инженеров удалось создать современный участок по производству инструмента.

Ежегодно приобретается и вводится в технологический процесс новое оборудование. Работа по внедрению новых технологий, поиску новых, нестандартных решений продолжается. Всё это способствует резкому сокращению временного промежутка между заказом и выпуском готовой продукции, повышению её качества.



Наши партнёры:



[zakazbriz@bszh.ru](mailto:zakazbriz@bszh.ru)

+7(3852)77-57-52

[www.briz22.ru](http://www.briz22.ru)